

MT50厚膜无感功率电阻

产品简介

MT50厚膜无感功率电阻采用TO220封装，体积小，功率大，安装方便，电阻底板直接与散热器贴合，当底板中心温度低于25℃时，功率可达到50W。



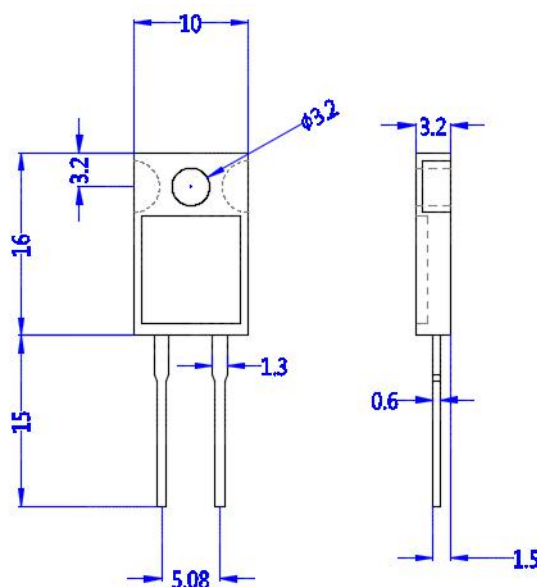
产品特点

- ◆厚膜无感
- ◆阻值范围宽
- ◆高稳定性
- ◆小体积大功率

技术参数

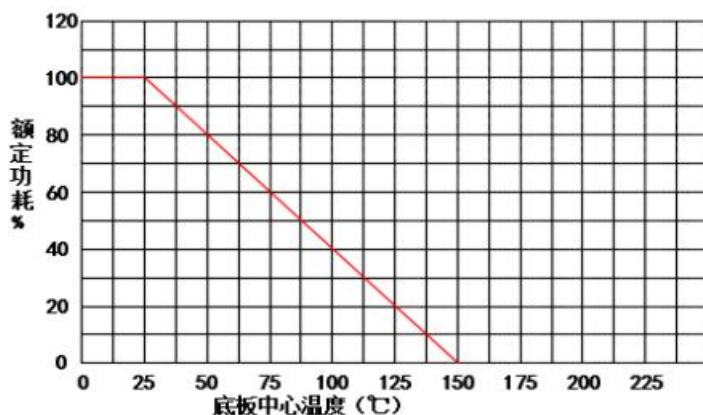
- ◆额定功率：50W(底板中心温度 $\leq 25^{\circ}\text{C}$)
- ◆阻值范围：0.1 Ω ~ 1M Ω
- ◆允许偏差： $\pm 0.5\%$ ~ $\pm 5\%$
- ◆温度系数： ± 50 ~ $\pm 500\text{ppm}$ (25°C ~ 105°C)
- ◆绝缘耐压：1500VAC
- ◆绝缘电阻： $\geq 10\text{G}\Omega$
- ◆工作温度范围： -55°C ~ $+150^{\circ}\text{C}$
- ◆最大工作电压：450VDC
- ◆引出端：镀锡铜线
- ◆安装扭矩：M3螺丝最大0.9Nm
- ◆过载：1.5P额不超过1.5Umax5s, $\Delta R \leq \pm 0.25\%R$
- ◆耐久性：额定功率2000h, $\Delta R \leq \pm 1\%R$
- ◆稳态湿热：MIL-Std-202,方法103,条件D, $\Delta R \leq \pm 0.25\%R$
- ◆冷热冲击： $-65 \sim 155^{\circ}\text{C}$ 5次循环, $\Delta R \leq \pm 0.3\%R$
- ◆高频振动：MIL-Std-202方法204,条件D, $\Delta R \leq \pm 0.2\%R$
- ◆引线强度：MIL-Std-202方法211,条件A, $\Delta R \leq \pm 0.2\%R$

外形示意图



未注公差 $\pm 0.3\text{mm}$

降功耗曲线



备注：如有特殊要求或者参数超出以上标准可协商供货。