

MT200厚膜无感功率电阻

产品简介

MT200厚膜无感功率电阻器，采用无感设计，先进的厚膜工艺制造，SOT247封装；体积小，功率大，安装方便；内部有4种结构，当电阻底板中心温度低于85°C时，结构1、2、3功率可达到200W；该产品常用于医疗器械、电力设备、变频驱动、新能源等领域。

产品特点

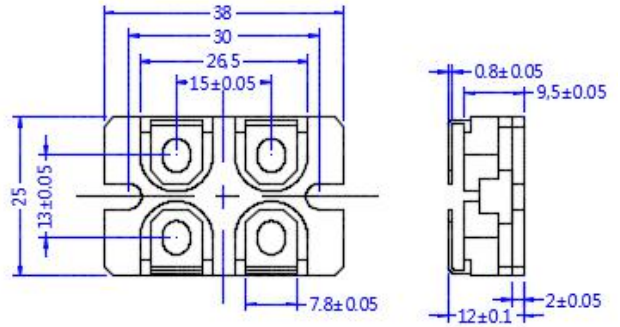
- ◆厚膜无感
- ◆阻值范围宽
- ◆高稳定性
- ◆小体积大功率



技术参数

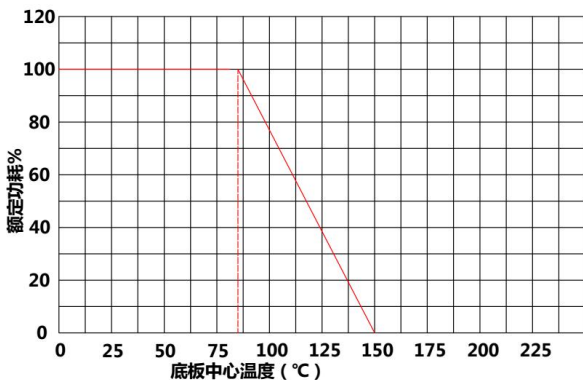
- ◆额定功率：200W(底板中心温度 $\leq 85^{\circ}\text{C}$)
- ◆阻值范围：0.1 Ω ~ 1M Ω
- ◆允许偏差： $\pm 0.5\%$ ~ $\pm 10\%$
- ◆温度系数： ± 50 ~ $\pm 500\text{ppm}$ (25°C ~ 105°C)
- ◆绝缘耐压：3000VAC
- ◆绝缘电阻： $\geq 10\text{G}\Omega$
- ◆工作温度范围： -55°C ~ $+150^{\circ}\text{C}$
- ◆最大工作电压：1000VDC
- ◆引出端安装：M4螺丝最大1.3Nm
- ◆电阻安装扭矩：M4螺丝最大1.5Nm
- ◆过载：1.5P额不超过1.5Umax5s, $\Delta R \leq \pm 0.25\%R$
- ◆寿命：额定功率2000h, $\Delta R \leq \pm 1\%R$
- ◆稳态湿热：MIL-Std-202,方法103,条件D, $\Delta R \leq \pm 0.25\%R$
- ◆冷热冲击：MIL-Std-202,方法107,条件F, $\Delta R \leq \pm 0.3\%R$
- ◆高频振动：MIL-Std-202,方法204,条件D, $\Delta R \leq \pm 0.2\%R$

外形示意图

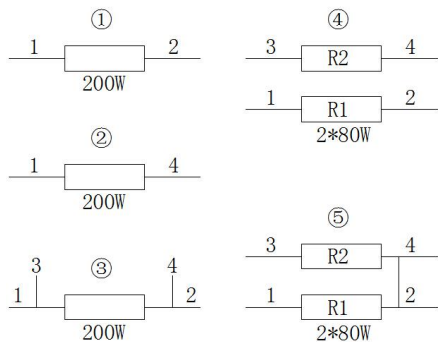


未注公差 $\pm 0.5\text{mm}$

降功耗曲线



内部结构图



备注：如有特殊要求或者参数超出以上标准可协商供货。